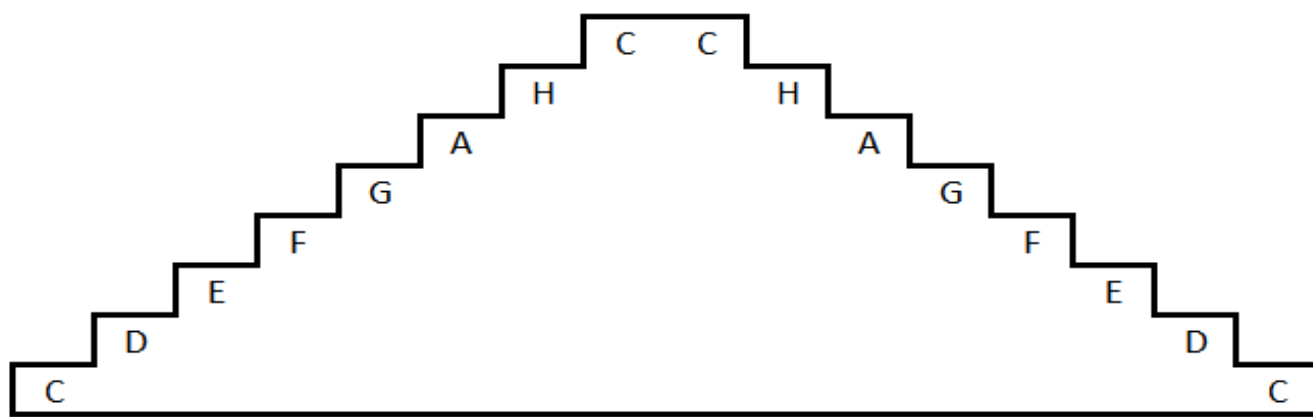


Zopakuj si notovou abecedu



c1 d1 e1 f1 g1 a1 h1 c2 c2 h1 a1 g1 f1 e1 d1 c1

Zopakuj si:

c1

Nota c1
leží na
pomocné lince

d1

Nota d1
leží pod
notovou osnovou

e1

Nota e1
leží na
první lince

f1

Nota f1
leží v
první mezeře

g1

Nota g1
leží na
druhé lince

a1

Nota f1
leží v
druhé mezeře

V písničce Kočka leze dírou, kterou máš zapsanou dole, zakroužkuj červeně tón c1, modře tón d1, zeleně tón e1, žlutě tón f1, oranžově tón g1 a hnědě tón a1.